

人感ライト [センサー付きライト]

LC-10S (75Wハロゲン電球使用)
LC-10L (90Wハロゲン電球使用)

人感ライト



取り付け簡単、明るいハロゲン電球を使用したニューデザインの人感ライト

新機構採用のニューデザイン

ライト部・センサー部共に角度調整が可能。さらに従来の壁面取付だけでなく、付属の取付バイスを使用すれば設置場所も拡がり、簡単に取り付けできます。

ハロゲン電球使用で明るさ1.5倍

白熱電球に比べ、長寿命で約1.5倍以上明るいハロゲン電球を使用しています。

プラグ付コード6m

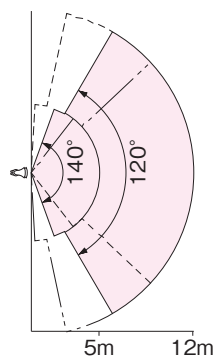
6mのロングコードを装備していますので、様々な設置場所でコンセントに差し込むだけですぐに使えます。

スイッチ操作不要

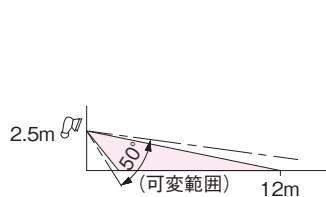
検知エリアに入れば自動点灯、離れると自動消灯。点灯時間や点灯照度調整機能付きで、設定も自由自在。

検知エリア図

●平面図



●側面図

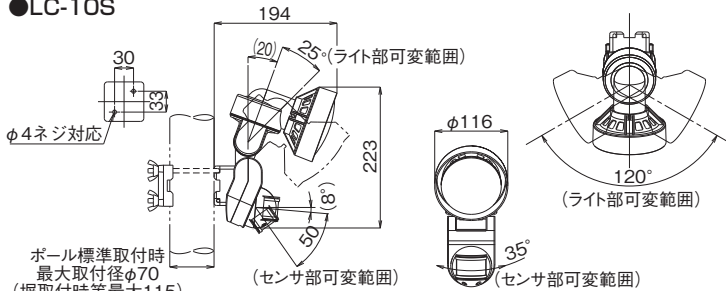


■仕様

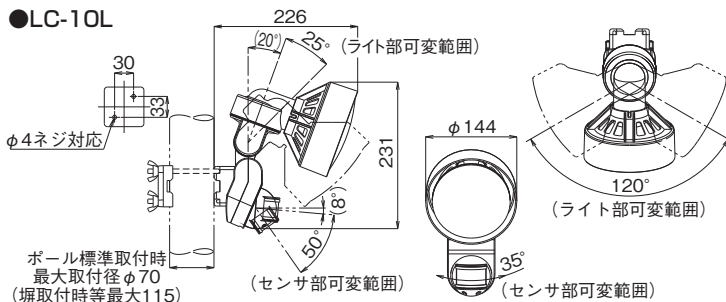
品番	LC-10S	LC-10L
検出方式	パッシブインフラレッド方式	
検知エリア	立体検知(最長部12m)	
電源電圧	AC100V 50/60Hz	
消費電力	1W+使用電球	
点灯時間	約5秒~約5分可変	
点灯周囲照度	約5lx~∞lx可変	
使用電球	75Wハロゲン電球	90Wハロゲン電球
配線接続	プラグコード式(コード長約6m)	
使用可能周囲温度	-20℃~+50℃	
設置場所	屋内・屋外(防雨構造)	
質量	約1,200g	約1,400g
外觀	ABS樹脂、PC樹脂(ブラック)	
価格	9,500円	12,500円

外形寸法図 (単位: mm)

●LC-10S



●LC-10L



オプション (別売品)

- LC-10S用ハロゲン電球〈PAR30-110V75WFL〉 **2,450円**
- LC-10L用ハロゲン電球〈PAR38-110V90WFL〉 **2,550円**
- 天井アタッチメント〈BC-16〉 **4,000円**

(ご注意) ●人体以外でも検知エリア内にエネルギーを持った移動体(風、木葉、小動物など)がある場合、またはその他の急激なエネルギーの変化などによって人感センサーが検知し、点灯することがあります。また、検知エリア内に人が侵入しても静止していれば、人感センサーは検知しません。