

赤外線センサー付きフラッシュ・サイレン

PBS-15T/PBS-15TA

赤外線センサー付きフラッシュ・スピーカー

PBV-15T/PBV-15TA



人感スピーカー／人感フラッシュ・サイレン

窓やフェンスなどの境界線からの侵入者を赤外線で検知して光と音で威嚇、撃退。

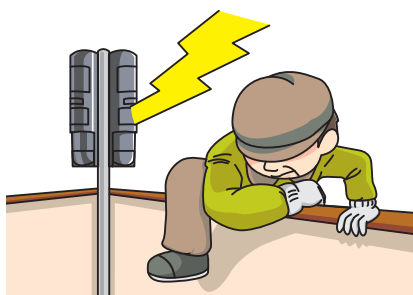
窓の警戒

窓に取り付けたセンサーが侵入者を検知して機器が鳴動



フェンスや壁の警戒

フェンスや外壁に取り付けたセンサーが侵入者を検知して機器が鳴動



進入禁止区域への警戒

「ここは立ち入り禁止区域です、すみやかに退去してください」

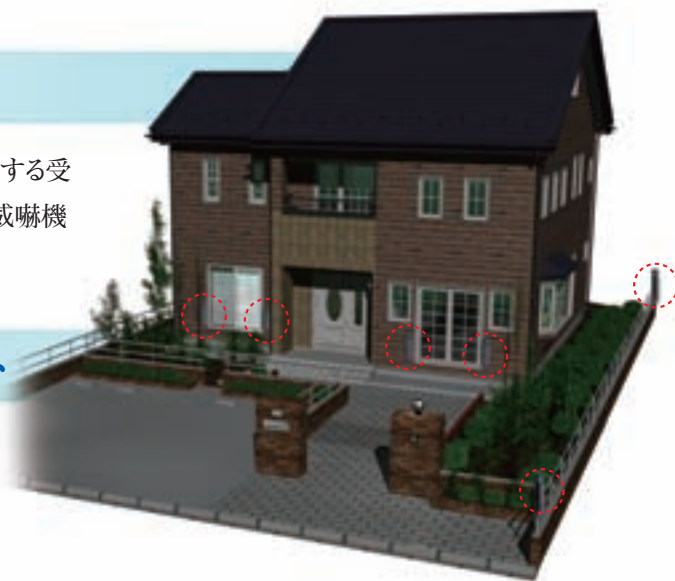


光と音で威嚇

赤外線パルスビームを投光する投光器とそれを受光する受光器で構成された赤外線センサーを持つ、光と音の威嚇機器です。

高輝度のLEDフラッシュライト

高輝度赤色発光ダイオード(LED)を採用し、水平に広く照射して効率よく威嚇、報知します。



電子サイレン式と録音式の選べる2機種をラインナップ

- ・PBS-15T/PBS-15TA (サイレンタイプ)
電子サイレンで警報音を鳴動、最大音量約90dB
- ・PBV-15T/PBV-15TA (スピーカータイプ)
録音式の音声合成でメッセージを鳴動
最大16秒まで録音可、最大音量約80dB

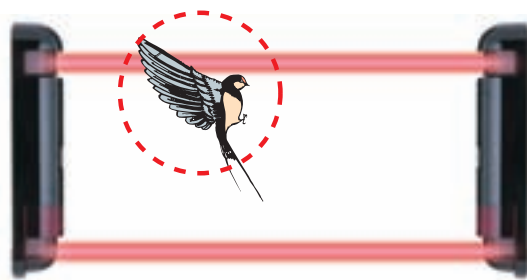
昼夜判別機能

警報音は周囲の明るさにより出力を制御する昼夜判別機能により、昼夜動作・夜のみ動作・昼のみ動作・動作なし、の設定ができます。

- ・PBS-15T/PBS-15TA (サイレンタイプ)
鳴動時間は5秒/20秒選択式
- ・PBV-15T/PBV-15TA (スピーカータイプ)
鳴動時間は単発検知時1フレーズ、連続検知時最大2分

2段ビーム同時遮断方式

上下2本の赤外線ビームを同時に遮断しないと検知しないAND方式の採用により、鳥の飛来や落ち葉など時間差のある瞬間的な遮光による誤動作が大幅に軽減されます。



赤外線はイメージですので実際には見えません

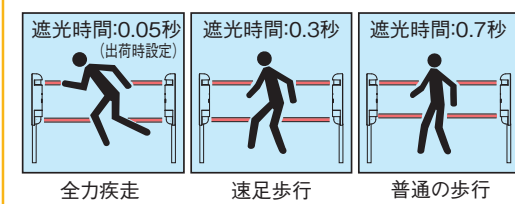
変調周波数切替機能

複数の赤外線センサーで直線警戒する場合や多段警戒に威力を発揮。
赤外線パルスビームの変調周波数をH/Lで切替えることにより、相互干渉
や回り込みを避けることができます。

遮光時間調整

検知可能な遮光時間を設定できます。遮光時間の設定を遅くすることにより、落ち葉などに対しても誤動作をしにくくなります。
ただし、むやみに遅くすると人間の通過を検知しなくなりますので、ご注意ください。

遮光時間調整の図

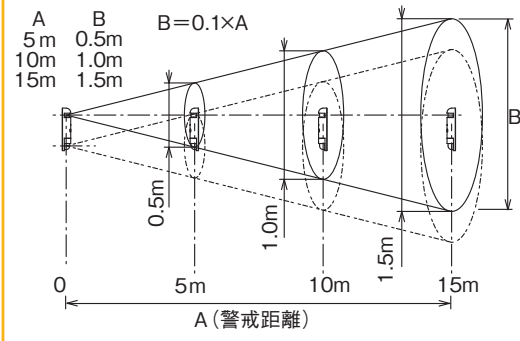


赤外線センサーの警戒距離は15m

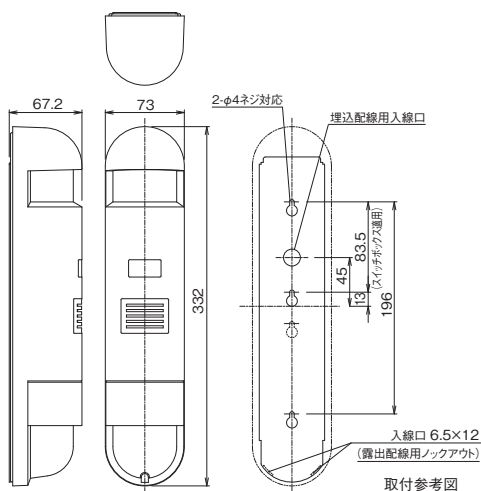
〈その他〉

- ・電源はDC12VとAC100Vの2タイプ
- ・赤外線光軸の水平調整が可能
(垂直調整は不可)
- ・フラッシュライトの動作時間は遮光時間+約1分
(オフディレイ動作)

光芒の広がり



■ 外形寸法図 〈PBS-15T/PBS-15TA・PBV-15T/PBV-15TA〉



■ オプション(別売品)

- ボール
(KP-100) 15,000円
(2本1組)高さ100cm
(KP-150) 16,500円
(2本1組)高さ150cm



- ボール
(KP-100B) (黒塗装) 22,000円
(2本1組)高さ100cm
(KP-150B) (黒塗装) 27,000円
(2本1組)高さ150cm



- L字型ボール
(KP-48L) 18,000円
(高さ48cm(2本1組))
(KP-90L) 20,000円
(高さ90cm(2本1組))



- L字型ボール
(KP-80LS) 13,000円
(KP-80LS(B)) (黒塗装) 14,000円
高さ80cm×奥行15cm(1本)



- L字型ボール
(KP-80LL) 13,000円
(KP-80LL(B)) (黒塗装) 15,000円
高さ80cm×奥行30cm(1本)



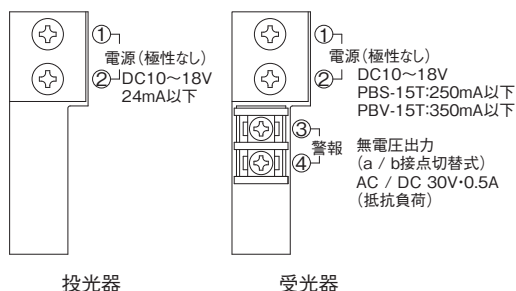
- L字型ボール
(KP-30L) (垂鉛メッキ) 17,000円
(KP-30L(B)) (黒塗装) 20,000円
高さ25cm×奥行30cm
(2本1組)



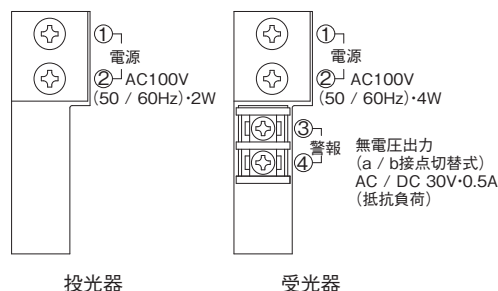
セキュリティ用 〈人感スピーカー／人感フラッシュ・サイレン〉

配線接続図

■DC電源仕様 (PBS-15T/PBV-15T)



■AC電源仕様 (PBS-15TA/PBV-15TA)



■仕様

〈赤外線センサー付きフラッシュ・スピーカー〉

品番	PBV-15T	PBV-15TA
警戒距離	屋外15m以内(屋内30m以内)	
距離余裕(最大到達距離)	屋外: 10倍(150m)	屋内: 5倍(150m)
使用赤外線	近赤外発光ダイオード(LED)による2重変調パルスビーム	
検出方式	近赤外パルスビーム遮断方式(2ビーム同時遮断方式)	
検知応答時間	遮光時間: 0.05s~0.7s(ボリュームにて可変) ※標準位置: 0.05s	
電源電圧	DC10~18V(極性なし)	AC100V(50/60Hz)
消費電流/電力	投光器24mA/受光器350mA	投光器2W/受光器4W
昼夜判別機能	設定明るさ(約10~約1000lx調整可)以下を夜と判定	
警報出力	接点定格: AC/DC30V・0.5A(抵抗負荷) 接点方式: 無電圧接点(a接点/b接点切替式) 接点動作: 遮光時間出力(ただし2秒未満の遮光の場合、2秒間出力)	
フラッシュ出力	閃光色: 赤色 0.4秒の間4回点滅、0.4秒休止を繰り返す 点滅時間: 遮光時間+1分(オフディレイ動作)	
音声出力	音量: 無音~約80dB/1m ボリューム可変式 録音時間: 16秒以下(1フレーズのみ) 単発検知時: 1フレーズ鳴動 連続検知時: 最長約2分間繰り返し、停止する 昼のみ動作、夜のみ動作、昼夜動作、動作なしの設定が可能	
警報表示灯	赤色LED(受光器) 警報出力時: 点灯	
受光表示灯	赤色LED(受光器) 受光レベル減衰時: 点灯	
投光表示灯	緑色LED(投光器) 投光時: 点灯	
付帯機能	赤外線周波数切替機能(L↔H)、AGC回路、防霜カバー	
使用可能周囲温度	-25℃~+60℃	
光軸調整範囲	水平方向のみ: ±90°	
設置場所	屋外・屋内	
配線接続	端子式	
質量	投光器: 約560g 受光器: 約620g	投光器: 約620g 受光器: 約810g
外觀	PC樹脂(ワインレッド)	
価格	50,000円	54,000円

■仕様

〈赤外線センサー付きフラッシュ・サイレン〉

品番	PBS-15T	PBS-15TA
警戒距離	屋外15m以内(屋内30m以内)	
距離余裕(最大到達距離)	屋外: 10倍(150m)	屋内: 5倍(150m)
使用赤外線	近赤外発光ダイオード(LED)による2重変調パルスビーム	
検出方式	近赤外パルスビーム遮断方式(2ビーム同時遮断方式)	
検知応答時間	遮光時間: 0.05s~0.7s(ボリュームにて可変) ※標準位置: 0.05s	
電源電圧	DC10~18V(極性なし)	AC100V(50/60Hz)
消費電流/電力	投光器24mA/受光器250mA	投光器2W/受光器4W
昼夜判別機能	設定明るさ(約10~約1000lx調整可)以下を夜と判定	
警報出力	接点定格: AC/DC30V・0.5A(抵抗負荷) 接点方式: 無電圧接点(a接点/b接点切替式) 接点動作: 遮光時間出力(ただし2秒未満の遮光の場合、2秒間出力)	
フラッシュ出力	閃光色: 赤色 0.4秒の間4回点滅、0.4秒休止を繰り返す 点滅時間: 遮光時間+1分(オフディレイ動作)	
サイレン出力	音量: 無音~約90dB/1m ボリューム可変式 音色: ピリリリ、ピリリリ 鳴動時間: 5/20秒切替式(ワンショット動作) 昼のみ動作、夜のみ動作、昼夜動作、動作なしの設定が可能	
警報表示灯	赤色LED(受光器) 警報出力時: 点灯	
受光表示灯	赤色LED(受光器) 受光レベル減衰時: 点灯	
投光表示灯	緑色LED(投光器) 投光時: 点灯	
付帯機能	赤外線周波数切替機能(L↔H)、AGC回路、防霜カバー	
使用可能周囲温度	-25℃~+60℃	
光軸調整範囲	水平方向のみ: ±90°	
設置場所	屋外・屋内	
配線接続	端子式	
質量	投光器: 約560g 受光器: 約620g	投光器: 約620g 受光器: 約810g
外觀	PC樹脂(ワインレッド)	
価格	45,000円	49,000円